

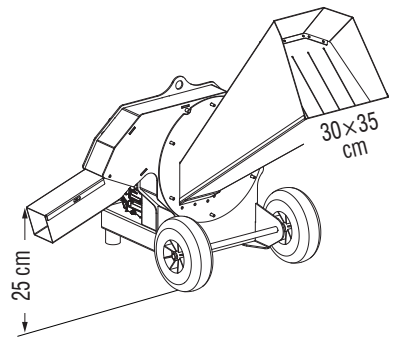
NEW



LWA
115 dB

L'apparecchiatura è conforme ai requisiti richiesti dalla direttiva 2000/14/CE per la limitazione del rumore ambientale.

The equipment complies with the requirements of Directive 2000/14/EC for the limitation of environmental noise.



MOD					
mod.	cod.	HP	type	kg	cm
BC 50-T	1003708	20 - 50	T-40+RL	130	115×134×113

Versione a trattore - Tractor version - Traktorversion - Versión tractor - Version tracteur

MOD						
mod.	cm	m ³ /h	rpm/min	nr	nr	nr
BC 50-T	6	4	2850	8	2	2

Di serie

- Sistema di taglio professionale con lame in acciaio di altissima qualità
- Attacco a 3 punti cat. I-II
- Ruote imperforabili
- Setaccio di raffinazione regolabile
- Controlame
- Trasmissione a cinghia
- Protezioni antinfortunistiche conformi alla normativa CE

Standard equipment

- Professional cutting system with steel blades of the highest quality
- 3-point rear linkage cat. I-II
- Imperforable wheels
- Sieve of adjustable refining
- Counterblade
- Belt transmission
- Protective equipment as per EC safety rules

Serienmässig

- Profi-Schneidsystem mit Klingen aus hochwertigem Stahl
- Dreipunktanbaubock Kat. I-II
- Pannenschutzräder
- Einstellbares Verfeinerungssieb
- Gegenklingen
- Riemenantrieb
- Unfallschutz nach EU-Vorschriften

Estándar

- Sistema de corte profesional con hojas de acero de la más alta calidad
- Eenganche de 3 puntos cat. I-II
- Ruedas imperforables
- Tamiz de refinación ajustable
- Contracuchilla
- Transmisión por correa
- Protecciones de seguridad de acuerdo con la norma CE

De série

- Système de coupe professionnel avec des lames en acier de la plus haute qualité
- Attelage à 3 points cat. I-II
- Roues imperforables
- Tamis de raffinage réglable
- Contre-lame
- Transmission par courroie
- Protections contre les accidents aux normes CE

cod.	A richiesta	On request	Auf Anfrage	Opcionales	Sur demande
5130004	Cardano T-40 RL	PTO shaft T-40 RL	Gelenkwelle T-40 RL	Cardán T-40 RL	Cardan T-40 RL

cod.	Ricambi	Spare parts	Ersatzteile	Recambios	Pièces de rechange
5350116	Martello	Hammer	Hammer	Martillo	Marteau
5350186	Lama	Blade	Blatt	Cuchilla	Lames
5350223	Controlama	Counterblade	Gegenschlägel	Contracuchilla	Contre-lames
5354092	Cinghia CTAX26-1/2	Cug belt CTAX26-1/2	Keilriemen CTAX26-1/2	Correa CTAX26-1/2	Courroie CTAX26-1/2