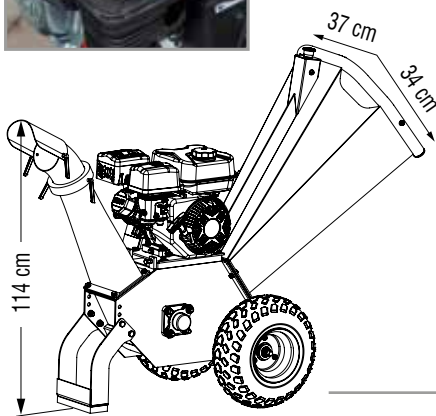




COMBUSTION ENGINE BIO-SHREDDER
HOLZHÄCKSLER MIT VERBRENNUNGSMOTOR
BIOTRITURADORA CON MOTOR DE GASOLINA
BIO-BROYEUR À MOTEUR À EXPLOSION



POWERED by
Loncin



L_{WA}
112 dB

L'apparecchiatura è conforme ai requisiti richiesti dalla direttiva 2000/14/CE per la limitazione del rumore ambientale.

The equipment complies with the requirements of Directive 2000/14/EC for the limitation of environmental noise.

MOD		HP		
mod.	cod.	HP	kg	cm
CIP 100-B	1003990	Loncin 212 cc - 7 HP	108	59×170×114

MOD				
mod.	cm	rpm/min	nr	nr
CIP 100-B	10	2800	2	1

Di serie	Standard equipment	Serienmässig	De serie	De série
<ul style="list-style-type: none"> • Motore a scoppio con avviamento manuale • Sistema di taglio professionale con lame in acciaio di altissima qualità • Ruote 145/70-6 tubeless • Setaccio di raffinazione regolabile • Scarico orientabile a 360° • Controlame a 4 taglienti riposizionabili • Trasmissione a doppia cinghia trapezoidale • Protezioni antinfortunistiche conformi alla normativa CE 	<ul style="list-style-type: none"> • Combustion engine with manual start • Professional cutting system with high quality steel blades • 145/70-6 tubeless wheels • Adjustable refining sieve • 360° adjustable discharge • Counter-blades with 4 repositionable cutting edges • Double V-belt drive • Protective equipment as per EC safety rules 	<ul style="list-style-type: none"> • Verbrennungsmotor mit Handstart • Professionelles Schneidsystem mit hochwertigen Stahlmessern • 145/70-6 schlauchlose Räder • Verstellbares Feinsieb • 360° schwenkbarer Auswurf • Gegenmesser mit 4 verstellbaren Schneidkanten • Doppelter Keilriemenantrieb • Unfallschutz nach EU-Vorschriften 	<ul style="list-style-type: none"> • Motor de gasolina con arranque manual • Sistema de corte profesional con cuchillas de acero de alta calidad • Ruedas sin cámara 145/70-6 • Criba de afinado ajustable • Descarga giratoria 360 • Contracuchillas reposicionables de 4 filos • Doble transmisión por correa trapezoidal • Protecciones de seguridad de acuerdo con la norma CE 	<ul style="list-style-type: none"> • Moteur à explosion avec démarrage manuel • Système de coupe professionnel avec des lames en acier de très haute qualité • Roues sans chambre à air 145/70-6 • Tamis d'affinage réglable • Décharge orientable à 360° • Contre-lames à 4 tranchants repositionnables • Entraînement par double courroie trapézoïdale • Protections contre les accidents conformes aux normes CE