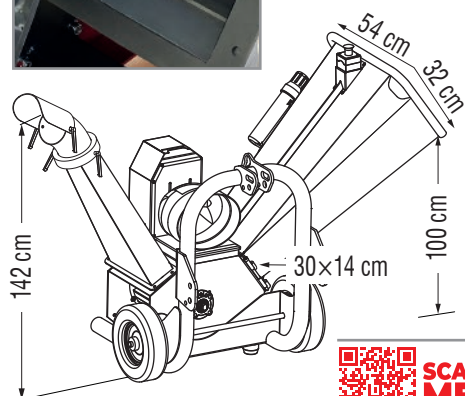


TRACTOR WOOD CHIPPER
TRAKTORMONTIERTER HOLZHACKER
BIOTRITURADORA PARA TRACTORES
BROYEUR DE BRANCHES DÉCHIQUETEUR POUR TRACTEUR



NEW



mod.	cod.	HP	rpm/min	type	kg	cm
CIP 120-ST	1004108	20 - 50	540	T-40+RL	220	79x233x118

Versione a trattore - Tractor version - Traktorversion - Versión tractor - Version tracteur



L'apparecchiatura è conforme ai requisiti richiesti dalla direttiva 2000/14/CE per la limitazione del rumore ambientale.

The equipment complies with the requirements of Directive 2000/14/EC for the limitation of environmental noise.

MOD	cm	m ³ /h	rpm/min	nr	nr
CIP 120-ST	10	5 - 6	2800	2	1

Di serie	Standard equipment	Serienmässig	Estándar	De série
<ul style="list-style-type: none"> Sistema di taglio professionale con lame in acciaio di altissima qualità Attacco a 3 punti cat. I-II Ruote imperforabili Scarico orientabile Controlama a 2 taglienti riposizionabili Trasmissione a cinghia Protezioni antinfortunistiche conformi alla normativa CE 	<ul style="list-style-type: none"> Professional cutting system with steel blades of the highest quality 3-point rear linkage cat. I-II Imperforable wheels Adjustable discharge Counterblade with 2 repositionable cutting edges Belt transmission Protective equipment as per EC safety rules 	<ul style="list-style-type: none"> Profi-Schneidsystem mit Klingen aus hochwertigem Stahl Dreipunktanbaock Kat. I-II Pannenschutzräder Einstellbarer Materialauswurf Repositionierbare Gegenklingen mit 2 Schneidkanten Riemenantrieb Unfallschutz nach EU-Vorschriften 	<ul style="list-style-type: none"> Sistema de corte profesional con hojas de acero de la más alta calidad Enganche de 3 puntos cat. I-II Ruedas imperforables Descarga ajustable Contracuchilla con 2 fillos de corte reubicables Transmisión por correa Protecciones de seguridad de acuerdo con la norma CE 	<ul style="list-style-type: none"> Système de coupe professionnel avec des lames en acier de la plus haute qualité Attelage à 3 points cat. I-II Roues imperforables Décharge réglable Contre-lame avec 2 arêtes de coupe repositionnables Transmission par courroie Protections contre les accidents aux normes CE

cod.	A richiesta	On request	Auf Anfrage	Opcionales	Sur demande
5130004	Cardano T-40 RL	PTO shaft T-40 RL	Gelenkwelle T-40 RL	Cardán T-40 RL	Cardan T-40 RL

cod.	Ricambi	Spare parts	Ersatzteile	Recambios	Pièces de rechange
5480206	Lama	Blade	Klinge	Cuchilla	Lames
5480205	Controlama	Counterblade	Gegenmesser	Contracuchilla	Contre-lames
5354114	Cinghia CIP 120-ST	Cug belt CIP 120-ST	Keilriemen CIP 120-ST	Correa CIP 120-ST	Courroie CIP 120-ST