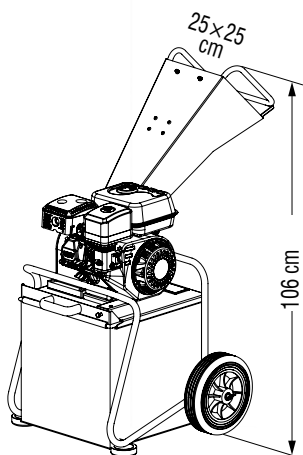
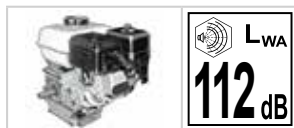


COMBUSTION ENGINE BIO-SHREDDER  
HOLZHÄCKSLER MIT VERBRENNUNGSMOTOR  
BIOTRITURADORA CON MOTOR DE GASOLINA  
BIO-BROYEUR À MOTEUR À EXPLOSION



POWERED by  
**Loncin**



L'apparecchiatura è conforme ai requisiti richiesti dalla direttiva 2000/14/CE per la limitazione del rumore ambientale.

The equipment complies with the requirements of Directive 2000/14/EC for the limitation of environmental noise.

MOD				
mod.	cod.	HP	kg	cm
<b>CIP 50-B</b>	1003988	LONGIN 212 cc 7 HP	55	65×91×106

MOD				
mod.	cm	rpm/min	nr	nr
<b>CIP 50-B</b>	5	2800	2	1

Di serie	Standard equipment	Serienmässig	De serie	De série
<ul style="list-style-type: none"> <li>• Motore a scoppio</li> <li>• Sistema di taglio con rotore ad azionamento diretto</li> <li>• Controlame a 4 taglienti riposizionabili</li> <li>• Cesto di raccolta da 65 litri, con micro di sicurezza (se il cesto non è inserito correttamente, il rotore non gira)</li> <li>• Ruote impermeabili</li> <li>• Protezioni antinfortunistiche conformi alla normativa CE</li> </ul>	<ul style="list-style-type: none"> <li>• Combustion engine</li> <li>• Cutting system with direct drive rotor</li> <li>• Counter-blades with 4 repositionable cutting edges</li> <li>• 65 litre collection basket, with safety micro (if the basket is not inserted correctly, the rotor does not turn)</li> <li>• Puncture-proof wheels</li> <li>• Protective equipment as per EC safety rules</li> </ul>	<ul style="list-style-type: none"> <li>• Verbrennungsmotor</li> <li>• Schneidsystem mit Direktantrieb des Rotors</li> <li>• Gegenmesser mit 4 verstellbaren Schneidkanten</li> <li>• 65-Liter-Auffangkorb, mit Sicherheits-Mikroschalter (wenn der Korb nicht richtig eingesetzt ist, dreht sich der Rotor nicht)</li> <li>• Nicht durchstechbare Räder</li> <li>• Unfallschutz nach EU-Vorschriften</li> </ul>	<ul style="list-style-type: none"> <li>• Motor de gasolina</li> <li>• Sistema de corte con rotor de accionamiento directo</li> <li>• Contracuchillas con 4 filos reposicionables</li> <li>• Cesta de recogida de 65 litros, con micro de seguridad (si la cesta no se introduce correctamente, el rotor no gira)</li> <li>• Ruedas impermeables</li> <li>• Protecciones de seguridad de acuerdo con la norma CE</li> </ul>	<ul style="list-style-type: none"> <li>• Moteur à explosion</li> <li>• Système de coupe avec rotor à entraînement direct</li> <li>• Contre-lames à 4 tranchants repositionnables</li> <li>• Panier collecteur de 65 litres, avec micro de sécurité (si le panier n'est pas correctement inséré, le rotor ne tourne pas)</li> <li>• Roues increvables</li> <li>• Protections contre les accidents conformes aux normes CE</li> </ul>