

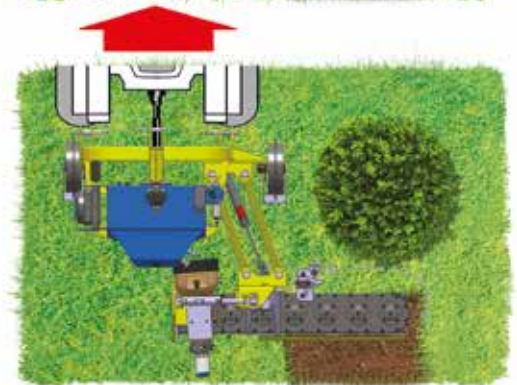
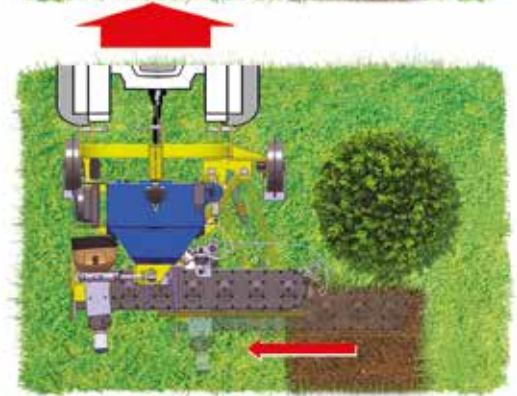
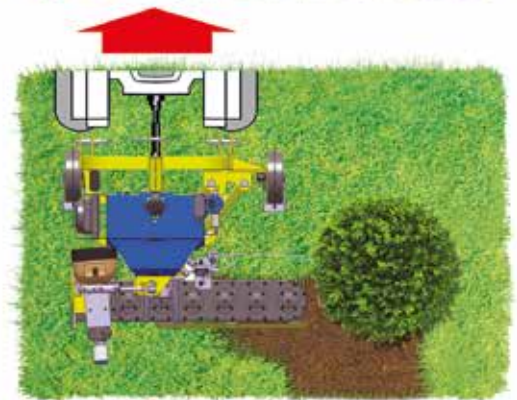
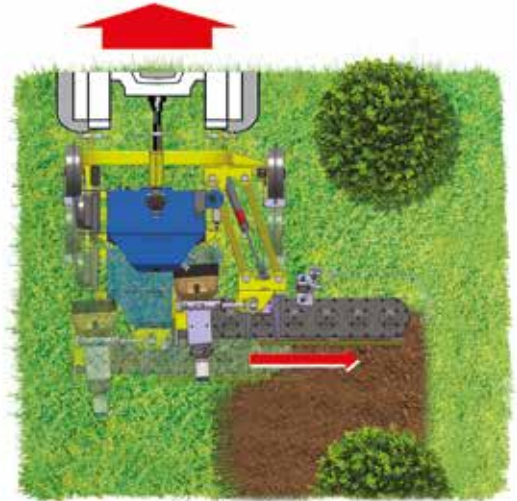
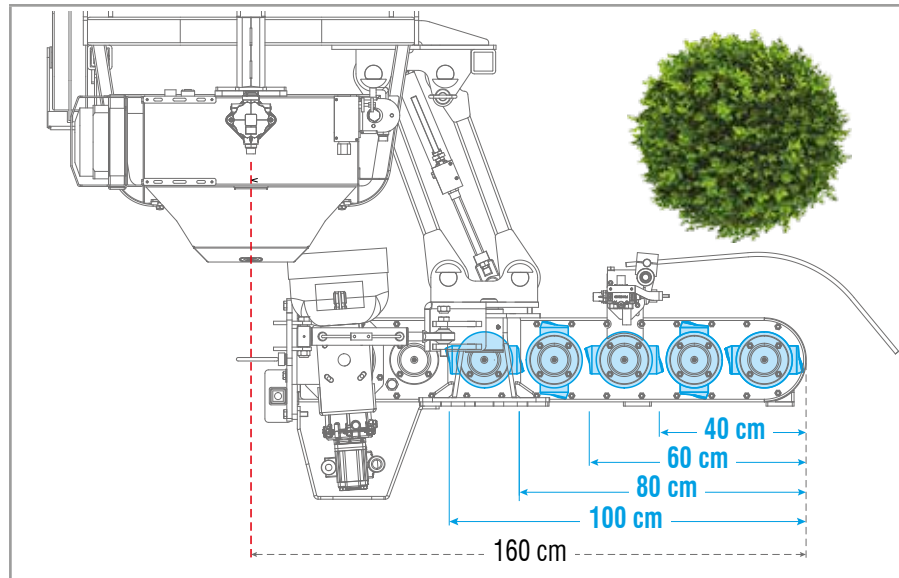
ITE	INTER-ROW ITE - POWER HARROW
ITE	UNTERSTOCKGERÄT ITE - KREISELEGGE
ITE	INTERCEPAS ITE - GRADA
ITE	INTERCEPS ITE - HERSE ROTATIVE



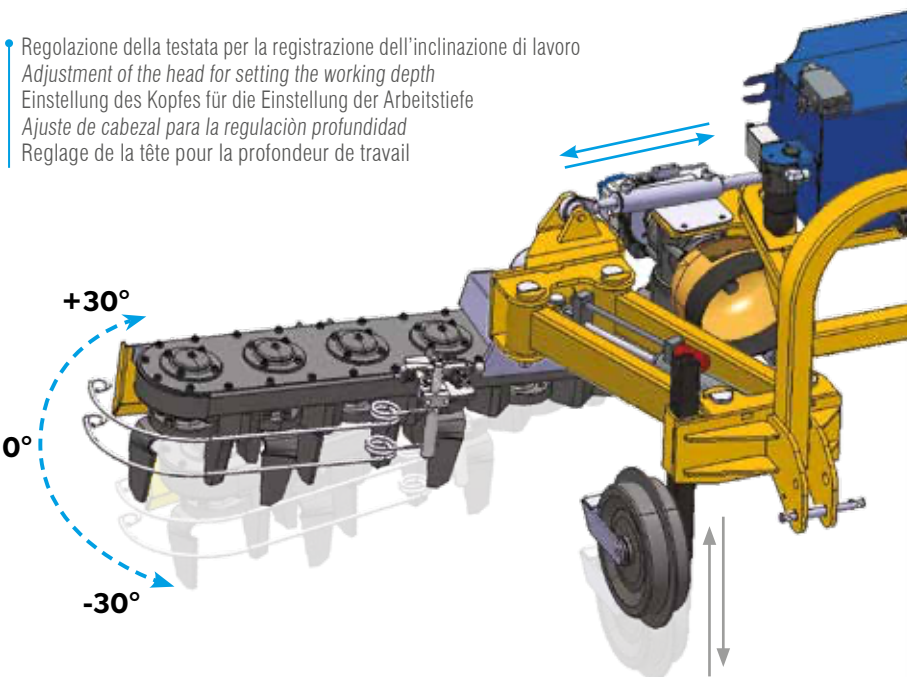
zanon.it

MOVEMENT MACHINE

MOD		
mod.	min. cm	max. cm
ITE	94	160



Regolazione della testata per la registrazione dell'inclinazione di lavoro
 Adjustment of the head for setting the working depth
 Einstellung des Kopfes für die Einstellung der Arbeitstiefe
 Ajuste de cabezal para la regulación profundidad
 Reglage de la tête pour la profondeur de travail



Ruote di appoggio con cresta regolabili in altezza
 Height-adjustable crest wheels
 Höhenverstellbare Räder mit Führung
 Rueda de apoyo con regulación en altura
 Roues de support avec guide réglables en hauteur

cod.	A richiesta	On request	Auf Anfrage	Opcionales	Sur demande
5130014	Cardano T-40	PTO shaft T-40	Gelenkwelle T-40	Cardán T-40	Cardan T-40

cod.	Ricambi	Spare parts	Ersatzteile	Recambios	Pièces de rechange
5350198	Dente ITC/E L180 - destro	Utensils ITC/E L180 - right	Werkzeug ITC/E L180 - Recht	Utensilios ITC/E L180 - derecho	Utensils ITC/E L180 - droite
5350199	Dente ITC/E L180 - sinistro	Utensils ITC/E L180 - left	Werkzeug ITC/E L180 - Link	Utensilios ITC/E L180 - izquierdo	Utensils ITC/E L180 - gauche