

ITX	INTER-ROW DISC WITH RETURN SPRING
ITX	SCHWENKSCHIBE AN RAHMEN MIT FEDERRÜCKZUG
ITX	CABEZAL INTERFILAR CON RETORNO A MUELLE
ITX	TÊTE INTER-RANGS AVEC RETOUR AU RESSORT



ORIGINAL MADE IN ITALY

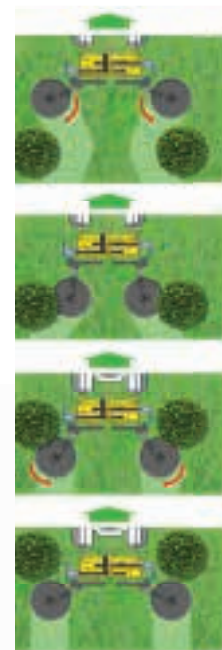
VERSIONE DOPPIA

DOUBLE VERSION

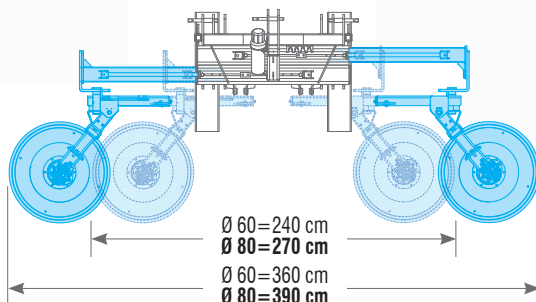
DOPPELTE VERSION

VERSIÓN DOBLE

VERSION DOUBLE



ITX



mod.	cod.	HP	l/min	\varnothing cm	nr	cm	kg
ITX $\varnothing 60$ doppia	1003136	30 - 100	70	60	2	240×145×115	390
ITX $\varnothing 80$ doppia	1003137	30 - 100	70	80	2	270×160×115	415

Di serie	Standard equipment	Serienmässig	Estándar	De série
<ul style="list-style-type: none"> Attacco a 3 punti Cat. I-II Regolazione idraulica apertura/chiusura Testata flottante per seguire l'andamento del terreno Richiamo a molla della testata Regolazione rigidità molla di richiamo Protezioni antinfortunistiche conformi alla normativa CE 	<ul style="list-style-type: none"> 3-point linkage cat. I-II Hydraulic opening/closing adjustment Floating head to follow the ground surface Spring-loaded head return Return spring tension adjustment Safety protections to CE standards 	<ul style="list-style-type: none"> 3-Punkt-Anbau Kat. I-II Hydraulischer Verstellung Öffnen/Schließen Schwimmender Scheibe zur Boden Anpassung Federrückzug der Scheibe Einstellung der Rückstellfeder Sicherheitseinrichtungen nach CE-Normen 	<ul style="list-style-type: none"> Enganche a 3 punto Cat. I-II Regulación hidráulica apertura/cierre Cabeza flotante para seguir la duna del suelo Cabezal interfilas con retorno a muelle Ajuste de rigidez del retorno a muelle Protecciones de seguridad de acuerdo con la norma CE 	<ul style="list-style-type: none"> Attelage 3 points Cat. I-II Réglage hydraulique ouverture/fermeture Disque satellite flottant adaptable au cours de le terrains Retour à ressort disque satellite Reglage rigidité du ressort Protections contre les accidents aux normes CE

A richiesta	On request	Auf Anfrage	Opcionales	Sur demande
Kit attacco frontale per ITX versione doppia	Front attachment kit for ITX double version	Frontanbaukit für ITX Doppelte Ausführung	Kit acople frontal pour ITX versión doble	Kit de connexion avant pour ITX version double



cod.	cat.	cm	kg
2050924	II	-	27